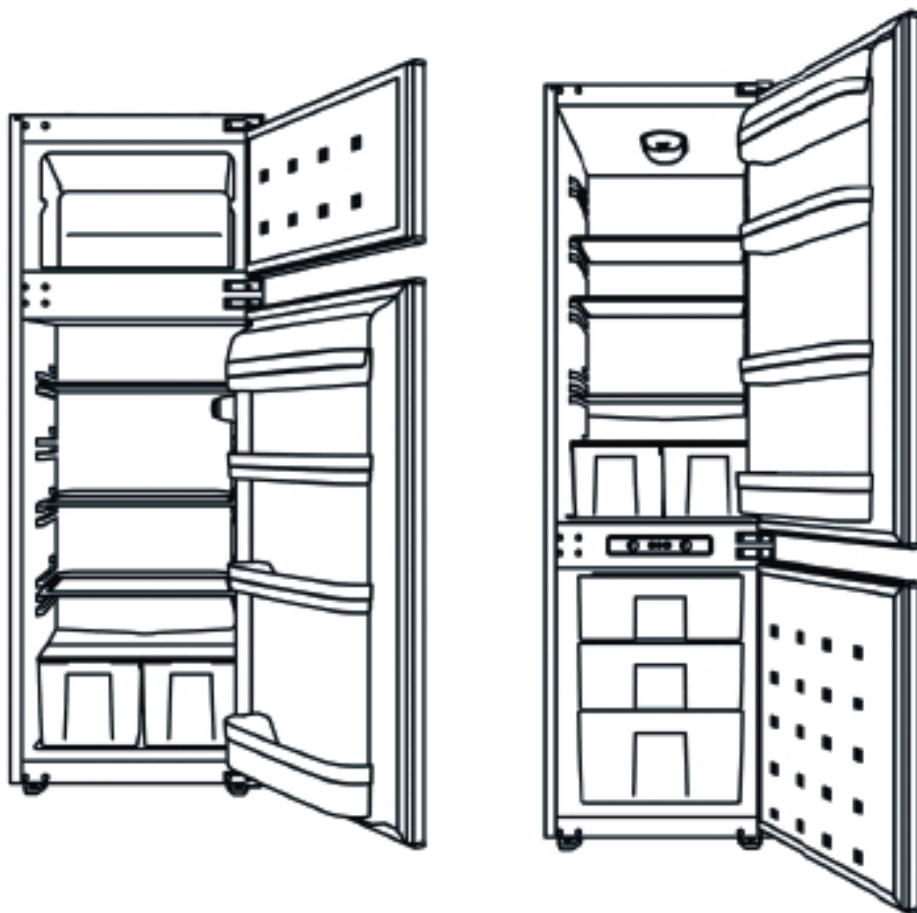


# Руководство по монтажу холодильника и реверсированию открытия дверцы

## Руководство по монтажу холодильника



- Рекомендуется, чтобы монтаж изделия производился уполномоченным техническим персоналом.
- Перед тем, как приступить к монтажу, внимательно прочтите руководство по монтажу
- Монтируйте холодильник/морозилку только в надёжно установленный кухонный блок
- При необходимости разверните дверцу в соответствии с руководством.



1. На рисунке А изображены детали, необходимые для монтажа.

2. Откройте упаковку. Возьмите **уплотняющую вставку** (9) и разломите её на три части, как показано на рисунке D. Средняя часть будет выполнять функцию **основания для дверной накладки** (10). Две другие части являются **промежуточными уплотнителями** дверцы **кухонного блока** (11). (рис. D)

3. Установите **накладной край** (1) в гнездо и закрепите его при помощи **шурупов** (8) (рис. E).

4. Протяните кабель электропитания через вентиляционный канал и разместите его так, чтобы устройство можно было удобно подключить к электросети после того, как монтаж будет завершён. (рис. B-C)

5. Отрежьте **накладной уплотнитель** (4) по ширине углубления и прикрепите его к задней стороне дверных петель (рис. E).

6. Приподнимите холодильник и затолкните его в кухонный блок.

7. Прислоните холодильник к кухонному блоку через петли и выровняйте передние крепления по передней поверхности кухонного блока (рис. F).

8. Откройте дверцы холодильника и зафиксируйте передние крепления при помощи **шурупов** (7) (рис. G).

9. Прикрепите **накладной край** (1) к кухонному блоку при помощи **шурупов** (7) (рис. G).

10. Прикрепите петли к кухонному блоку при помощи **шурупов** (7) (рис. G).

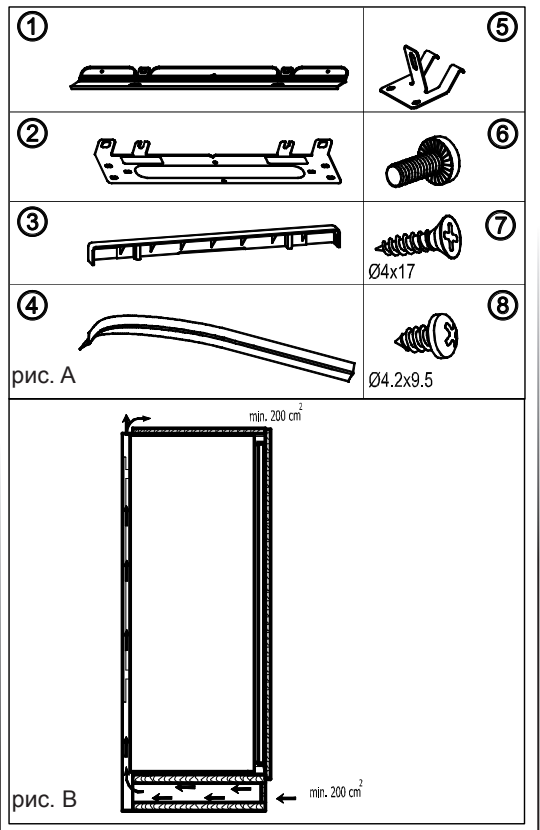
11. Закройте дверцы холодильника. Вывинтите и извлеките **гайки** (14), **шайбы** (13) и **регулирующие болты** (12) из **верхней дверцы холодильника** (19) (рис. H).

12. Снимите направляющие фиксаторы с **основания для верхней накладки** (10). Установите **основание для дверной накладки** (10) на **верхнюю дверцу холодильника** (19), вставив втулки в отверстия **верхней дверцы холодильника** (19) и взаимно выровняв передние поверхности **основания для дверной накладки** (10) и самой дверцы холодильника. Следите за тем, чтобы **основание для дверной накладки** (10) плотно прилегло к **верхней дверце холодильника** (19) (рис. H).

13. Переместите **дверную накладку** (2) на **основание для дверной накладки** (10) (рис. J-K).

14. Извлеките направляющие фиксаторы на передней стороне **дверной накладки** (2).

15. Извлеките направляющие фиксаторы на **промежуточных уплотнителях дверцы кухонного блока** (11) и прикрепите их к **верхней дверце кухонного блока** (15) ближе к верхним углам (рис. K).



16. Прислоните **дверцу кухонного блока** (15) к **дверной накладке** (2), выровнивая **промежуточные уплотнители дверцы кухонного блока** (11) по левому, правому и верхнему краям кухонного блока или по дверцам соседнего и верхнего кухонных блоков (рис. К).
17. Следите за тем, чтобы **верхняя дверца кухонного блока** (15) плотно прилегала к **дверной накладке** (2). Потяните **дверцу кухонного блока** (15), позволив **дверной накладке** (2) соскользнуть с **основания для дверной накладки** (10). Также следите за тем, чтобы **дверная накладка** (2) плотно прилегала к **верхней дверце кухонного блока** (15) (рис. Л).
18. Положите **верхнюю дверцу кухонного блока** (15) на пол и прикрепите **дверную накладку** (2) к **верхней дверце кухонного блока** (15) при помощи **шурупов** (7) (рис. Л).
19. Чтобы компенсировать некоторые погрешности в размерах мебели, в комплект входят **пластмассовые вставки** (А), прикрепляемые к **дверной накладке** (2). Удалите эти **пластмассовые вставки** (А) (рис. М).
20. Снимите **основание для дверной накладки** (10) с **верхней дверцы холодильника** (19). Завинтите **регулирующие болты** (12) в отверстия на **верхней дверце холодильника** (19), оставляя необходимое пространство при помощи **промежуточного уплотнителя верхней дверцы кухонного блока** (11) (рис. N).
21. Откройте **верхнюю дверцу холодильника** (19). Установите **верхнюю дверцу кухонного блока** (15) на дверцу холодильника, вставив **регулирующие болты** (12) в гнезда, расположенные на **дверной накладке** (2) (рис. N).
22. Установите **шайбы** (13) и завинтите **гайки** (14) на **регулирующих болтах** (12) (рис. N).
23. Щель шириной 1-2 мм. между кухонным блоком и дверцей кухонного блока очень важна для работы холодильника. Закройте дверцу и произведите точную настройку **дверцы кухонного блока** (15), завинчивая или развинчивая **регулирующие болты** (12) для вертикальной регулировки и используя гнезда на **дверной накладке** (2) для регулировки в других направлениях (рис. P1).
24. Установите **нижние фиксаторы дверцы** (5) внизу **верхней дверцы холодильника** (19) между **верхней дверцей холодильника** (19) и **верхней дверцей кухонного блока** (15). Прикрепите **нижние фиксаторы дверцы** (5) к **дверце холодильника** при помощи **болтов** (6) (рис. O).
25. Прикрепите **нижние фиксаторы дверцы** (5) к **верхней дверце кухонного блока** при помощи **шурупов** (7). (рис. O)
26. Чтобы отрегулировать пространство между **верхней дверцей кухонного блока** (15) и самим кухонным блоком, можете развинтить болты (6), затем отрегулируйте пространство между **верхней дверцей холодильника** (19) и **верхней дверцей кухонного блока** (15), используя эффект пружины, возникающий на **нижних фиксаторах дверцы** (5) и одновременно завинчивая **болты** (6).
27. Переместите **накладную крышку** (3) на **дверную накладку** (2) (рис. P2).
28. Повторите описанную процедуру для нижней дверцы.

Figure	Рисунок
min.	мин.
max.	макс.
cm <sup>2</sup>	см <sup>2</sup>
(mm)	(мм)

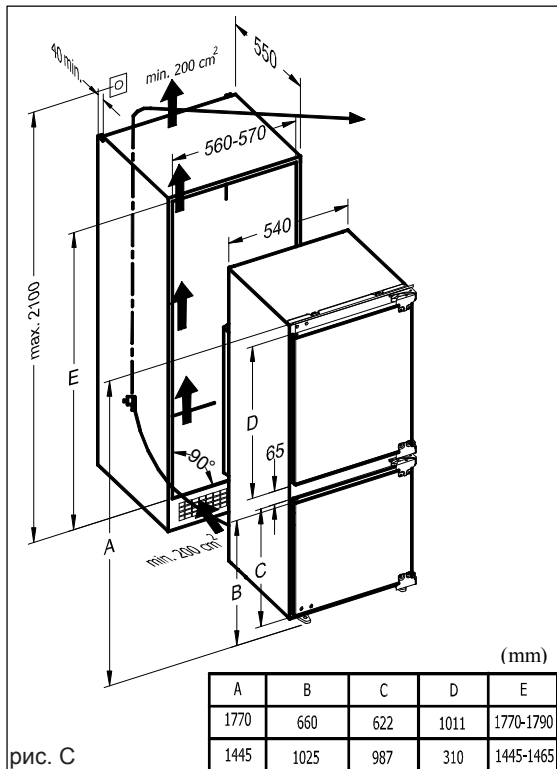


рис. C

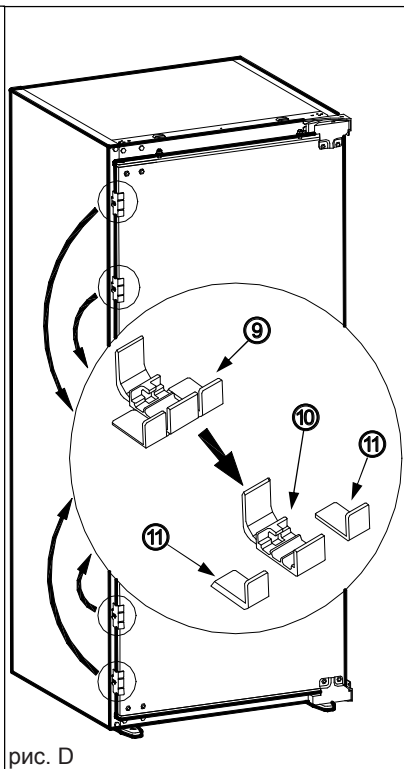


рис. D

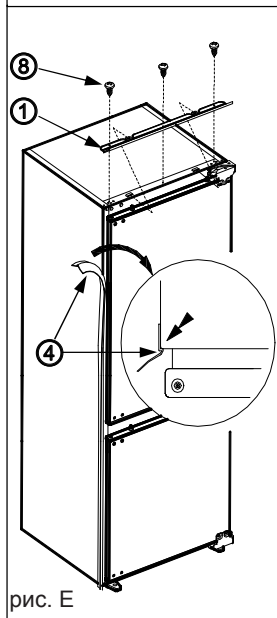


рис. E

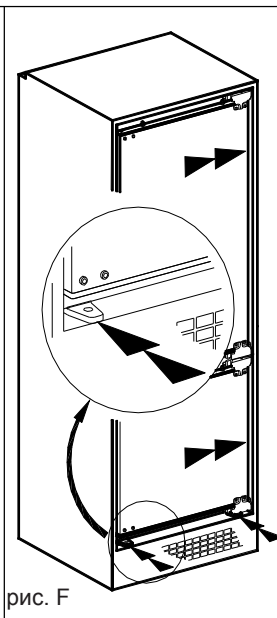


рис. F

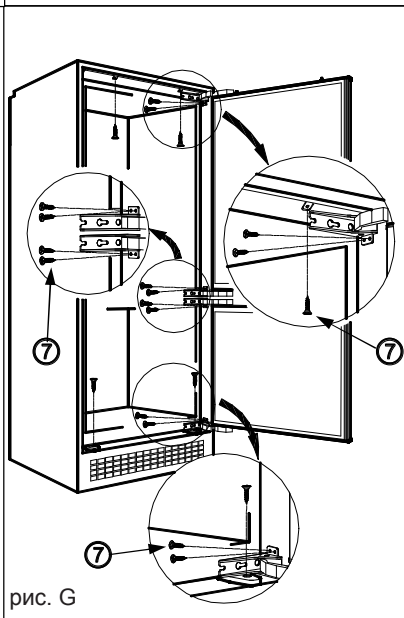


рис. G

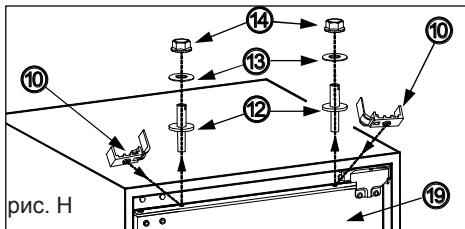


рис. H

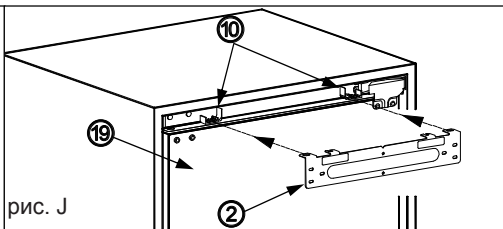


рис. J

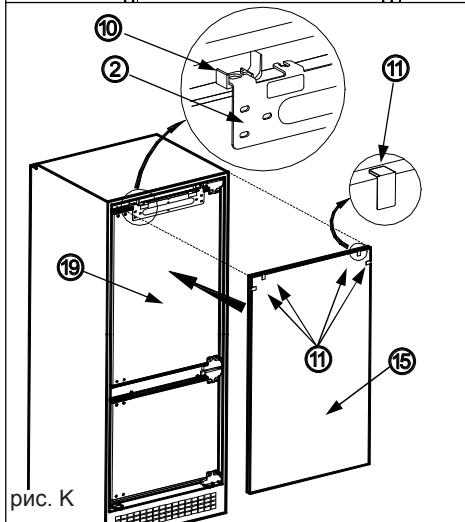


рис. K

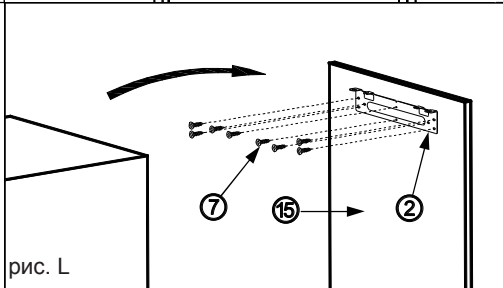


рис. L

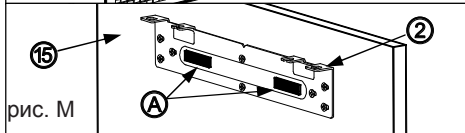


рис. M

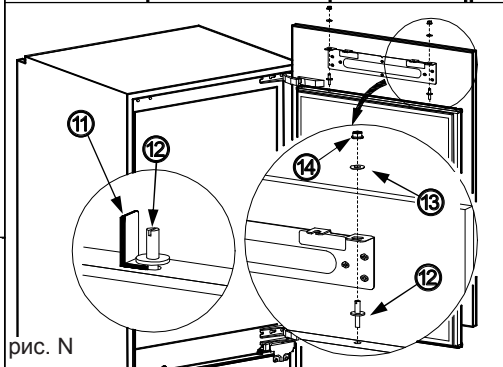


рис. N

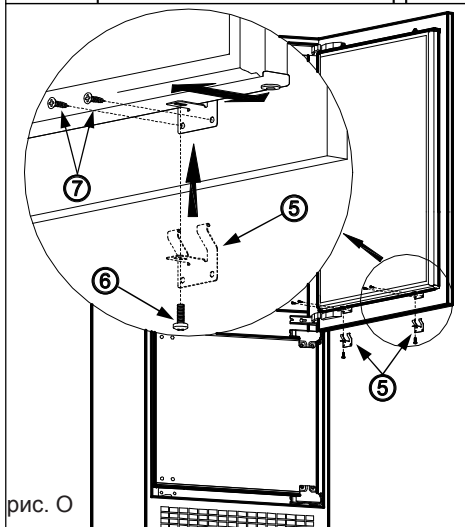


рис. O

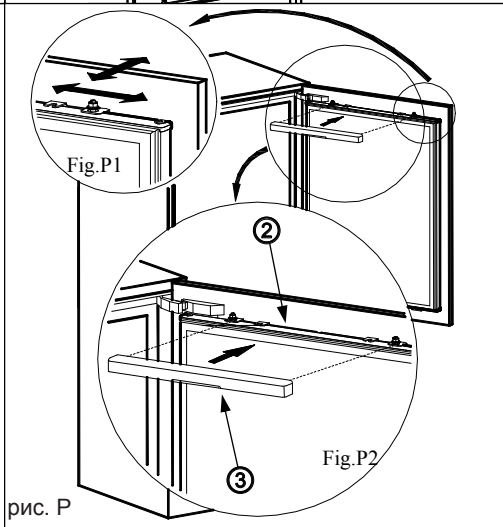


рис. P

## Реверсирование открытия дверцы

Следите за тем, чтобы не защемить пальцы в петлях дверцы (*верхняя петля дверцы (20)<sup>a</sup>* и *нижняя петля дверцы (20)<sup>b</sup>*).

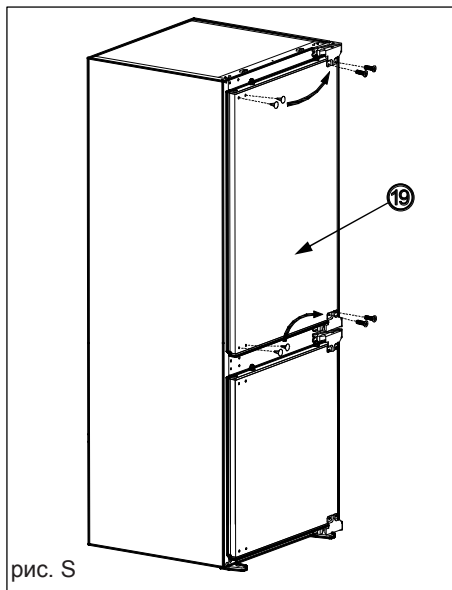


рис. S

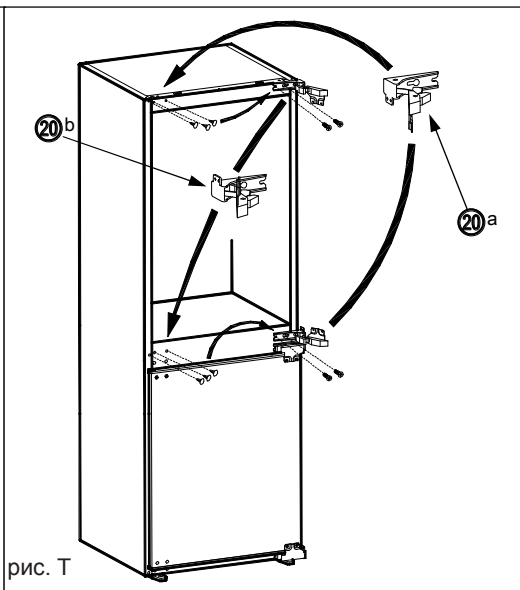


рис. T

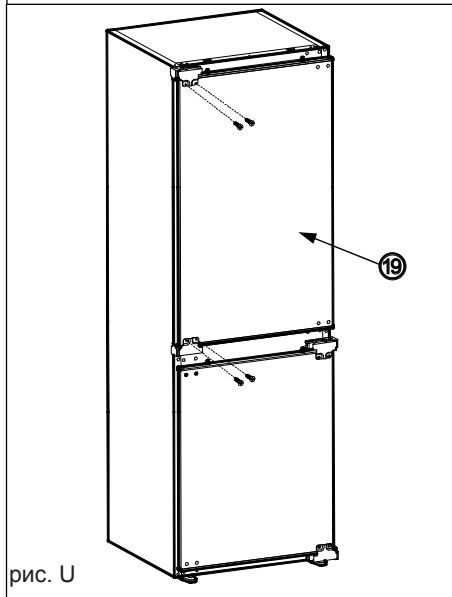


рис. У

1. Развинтите шурупы на передней поверхности *верхней* дверцы холодильника (19). Поместите *верхнюю* дверцу холодильника (19) в надёжное место. (рис. S)
2. Переместите *пробки для отверстий* на передней поверхности *верхней* дверцы холодильника (19) на отверстия на противоположной стороне. (рис. S)
3. Откройте *верхнюю петлю дверцы (20)<sup>a</sup>* и *нижнюю петлю дверцы (20)<sup>b</sup>* (рис. S) и разберите их. (рис. T)
4. Перенесите *пробки для отверстий* на противоположную сторону. (рис. T)
5. Соберите *верхнюю петлю дверцы (20)<sup>a</sup>* и *нижнюю петлю дверцы (20)<sup>b</sup>* на противоположном углу относительно исходной позиции. (рис. T)
6. Смонтируйте *верхнюю* дверцу холодильника (19). (рис. У)
7. Повторите данную процедуру для нижней дверцы.

